

### Technické údaje

Výstupný prúd: 6A/kanál

Dosah RF: 30m max.

Celkový výstupný prúd: 12A max.

Krytie: IP20

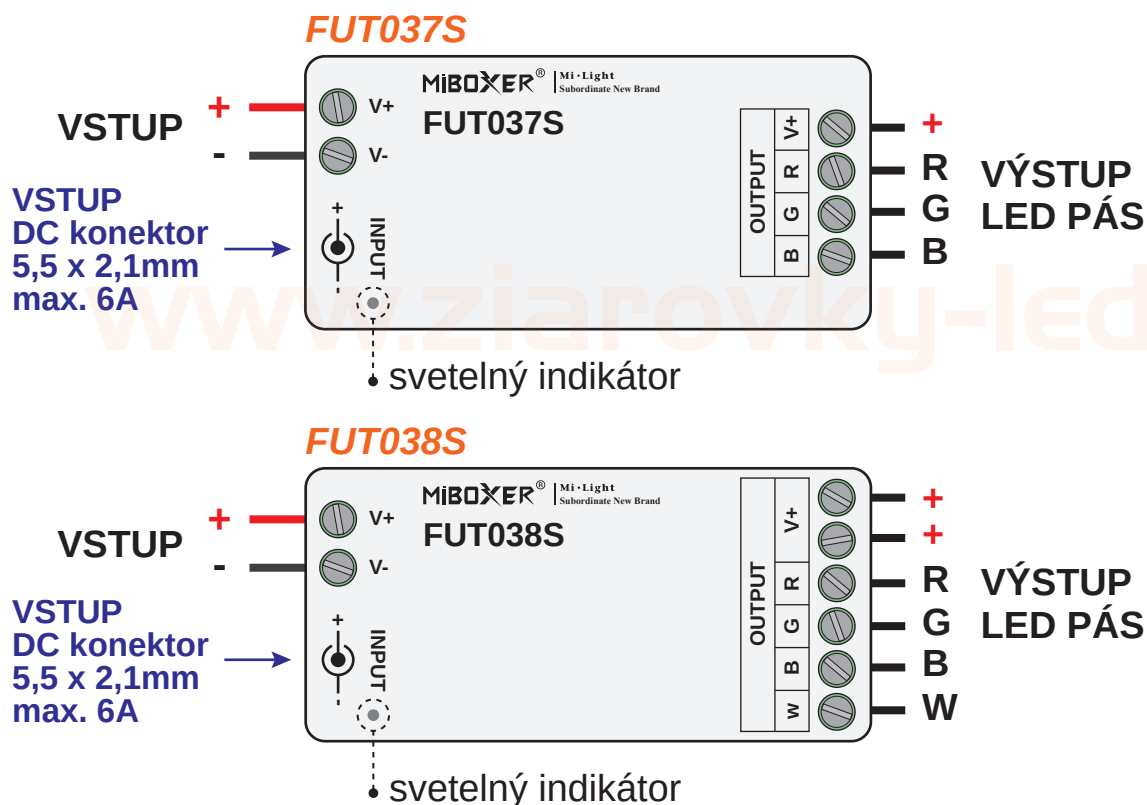
Napájacie napätie: DC12~24V

Rozmery: 74,5x36x17mm

Pracovná teplota: -10~40°C

### Zapojenie kontroléra

Na výstupné svorky pripojte vhodný LED pás. Na vstupné svorky pripojte vodiče napájania. Namiesto svoriek na vstupe je možné na napájanie použiť vstup na DC konektor. Napájanie teraz nezapínajte, prečítajte si upozornenia. Ďalším krokom je párovanie k diaľkovému ovládaču, postupujte podľa návodu kompatibilného diaľkového ovládača.



### Kompatibilné diaľkové ovládače

model: B0, B3, B4, B8, C5, Y3, FUT088, FUT089, FUT089S, FUT092, FUT095, FUT096, S2W+, PUSH1, PUSH2

### Upozornenie

Pred zapnutím napájania skontrolujte pripojenie vodičov.

Vstupné napätie musí byť zhodné z napätím aké vyžaduje pripojený LED pás.

Kontrolér je určený na použitie v suchom bezprašnom prostredí.



Dovoz a distribúcia: Alva Tech s.r.o.,  
Masarykova 2, Košice  
Vyrobené v Číne